

Algemene tips

1. Neem de tijd om nauwkeurig te installeren, dit voorkomt teleurstellingen achteraf.
2. Zorg dat u een rolmaat heeft die lang genoeg is zodat u in één keer kunt meten.
3. Meet altijd twee keer, zo sluit u vergissingen uit.
4. Let op voor de stof, deze is kwetsbaar!



Bovenstaand ontvangt u bij levering

Montage mogelijkheden

- In het kozijn/tegen het plafond (in de dag) (1)
- Op het kozijn/op de muur (op de dag) (2)

Plaatsing

- Plaats de buitenste steunen 5 cm van de rand van het vouwgordijn. Verdeel de overige steunen gelijkmatig over de breedte.
Schroef de steunen in een rechte lijn vast (3/4).
- De bovenbak dient met het gordijn aan de kamerzijde geplaatst te worden
- Haak de bovenbak met een kantelbeweging in de steunen (5.1) en draai de vergrendelaars tegen de klok in totdat deze vastklikken (5.2)

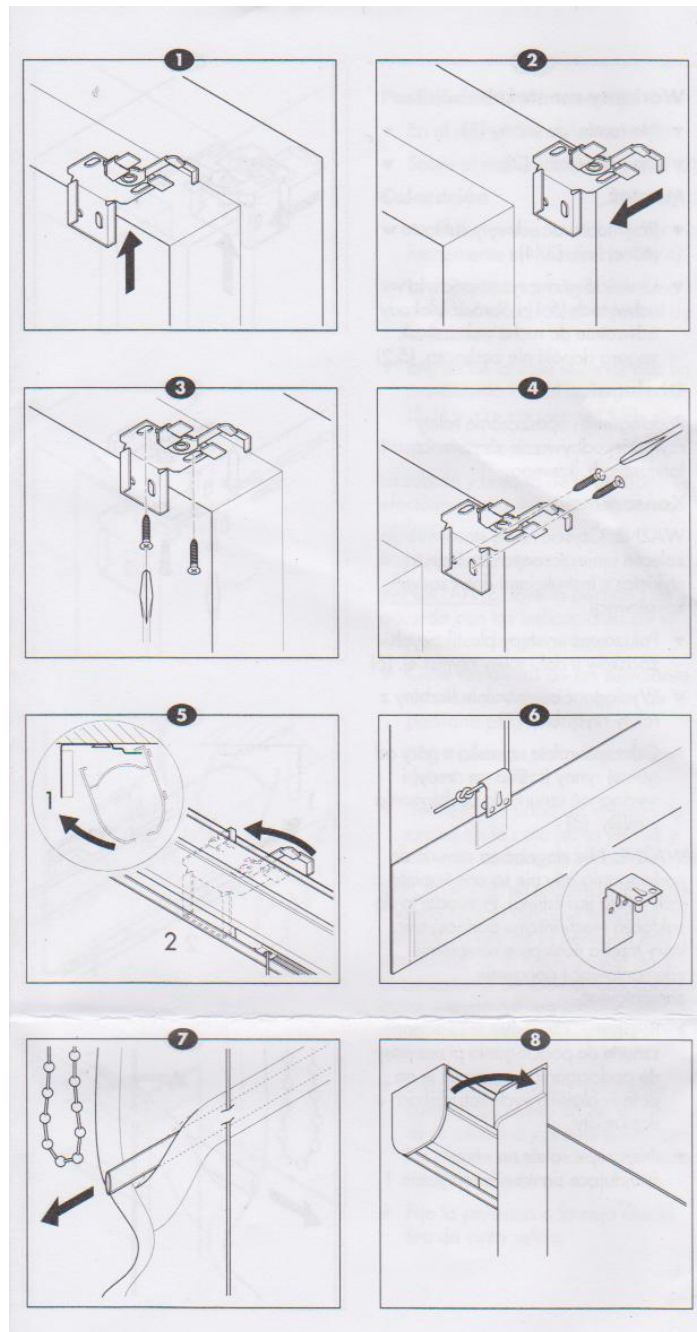
Bediening

Het optrekken en neerlaten van het vouwgordijn geschiedt met het ketting mechanisme

Onderhoud

BELANGRIJK: beperk het wassen van uw gordijn! Neem bij het wassen de beschikbaar gestelde wasinstructies (site) in acht!

- Maak de lipjes van de plastic klemmetjes aan de onderzijde van het vouwgordijn los (6)
- Haal de baleinen uit het vouwgordijn (7)
- Haal het vouwgordijn aan de bovenkant los van de bovenbak (klitteband) en haal de optrekkoorden uit de ringetjes (8)



LET OP: bedien het mechanisme of de losse koordjes niet wanneer de gordijnstof van het systeem af is!